

Desarrollo de un Prototipo de Sistema Hidrometeorológico

Gabriel Romero ^(a), Carlos Salazar ^(b1), Victor Asanza ^(b)

Facultad de Ingeniería en Electricidad y Computación, Escuela Superior Politécnica del Litoral, Km. 30.5 Vía Perimetral, Guayaquil, Ecuador

gromero@fiee.espol.edu.ec ^(a), asalazar@espol.edu.ec ^(b1), vasanza@espol.edu.ec ^(b)

Resumen. En el Ecuador los fenómenos hidrometeorológicos son frecuentes debido a su ubicación geográfica altamente activa, fenómenos de El Niño, La Niña, erupciones volcánicas, entre otros, acarrear anualmente cuantiosas pérdidas al país e impiden que las poblaciones residentes en las áreas afectadas mantengan su estabilidad. Durante años los institutos: Instituto Nacional de Meteorología e Hidrología (INAMHI) e Instituto Nacional Oceanográfico de Armada (INOCAR) se han encargado de monitorear y estudiar fenómenos relacionados a las variables de temperatura, humedad y vientos; utilizando estaciones meteorológicas. Este artículo describe el desarrollo de un prototipo de Sistema Hidrometeorológico conformado por una estación en agua, un receptor en tierra y un software de gestión que utilizan componentes de alto nivel de sensibilidad y confiabilidad y bajo coste. Los resultados de las pruebas nos muestran que el porcentaje de error de los datos recolectado por el prototipo frente a los del INOCAR es del 2%, se enfatiza el aporte que brinda software de gestión, el cuál brinda funcionalidades (configuración de componentes, monitoreo, notificaciones, entre otras) que maximizan la importancia de los datos recolectados y mantiene los datos actualizados.

Palabras claves: INOCAR, Sensores, GOES, Hidrometeorológico.

1 Introducción

La variedad de datos que se pueden obtener como humedad relativa, velocidad del viento, orientación de desplazamiento, aceleración, Iluminancia, temperatura del ambiente y de agua a través de una estación hidrometeorológica es de suma importancia en el Ecuador, ya que permitiría a los expertos interpretar y prevenir desastres climatológicos que afectarían a la ciudadanía en general.

En la actualidad nuestro país posee dos entidades encargadas del monitoreo de datos ambientales tanto en el continente y en el mar territorial, a través de estaciones meteorológicas. Para la obtención de la información, estos centros se basan en tecnologías de alta precisión y elevados costos y de constantes mantenimientos, entre las tecnologías están los sistemas GPRS, Radio-Frecuencia AM y Satelitales (GOES).

El siguiente proyecto hace referencia a la elaboración de una estación hidrometeorológica que lo hemos llamado ENKI, pero debido a que en el mercado aparecen cada vez más nuevos sensores para variables ambientales hemos propuesto el desarrollo de este prototipo con un sistema embebido al cual lo podamos programar con diferentes tipos de librerías para distintos tipos de protocolos de comunicación, posteriormente esos datos son transportados inalámbricamente a un receptor en tierra

para luego enviar la información a un servidor web con el fin de almacenar, procesar y monitorear estas de variables medidas [1].

2 Materiales y Métodos

2.1 Materiales

Para realizar el prototipo de sistema hidrometeorológico se requirió los siguientes materiales:

Estructura flotante. Compuesta por una base rectangular soldada a un anillo en la parte exterior (ambos de acero inoxidable), 12 flotadores Vinycon modelo G9 colocados a través del anillo y un cuadrante de madera sobre la base rectangular.

BeagleBone Black y Raspberry PI Modelo B+. Son mini ordenadores de bajo costo, tamaño reducido, que carece de teclado y monitor que permite el desarrollo de proyectos que involucren conexiones con otros elementos y programas [1].

Sensor de humedad y temperatura aire. El sensor DHT11, es un sensor digital de bajo costo, de alta calidad, fiabilidad, permite medir la temperatura en un rango de 0-50[°C] y humedad relativa entre 20-80[%] en valores enteros y de forma rápida [2], [3].

Sensor de temperatura agua. El DS18B20, es un sensor digital que mide temperaturas entre -55[°C] a +125[°C], envía y recibe la información usando un solo cable [4], [5].

Sensor de aceleración. El Acelerómetro MPU6050, es un dispositivo que mide la velocidad y aceleración, combina un giroscopio y un acelerómetro de 3-ejes cada uno [6], [7].

Sensor de viento. El HYXC, es un sensor metálico, que detecta un elemento móvil sin contacto directo, permitiendo medir y controlar la velocidad del viento [8], [9].

Sensor compás magnético. El sensor DCSS504, es un módulo de alta precisión de medición, sensibilidad y estabilidad, que posee un sensor que detecta las mínimas variaciones de campo magnético, se utiliza para la navegación [10], [11].

Sensor de luminosidad. El TSL2561 es un sensor de luminosidad, que mide y transforma la intensidad de luz de forma precisa bajo diferentes condiciones en una señal digital. Se puede configurar permitiendo detectar rangos de luz. En la tabla 6 se señalan las características más importantes [12].

XBee s1 PRO. Es un módulo de comunicación inalámbrica que permite el transporte de la información adquirida por los sensores, mediante un enlace establecido por una red punto a punto, con otro módulo similar instalado en un equipo receptor.

Batería. Es un componente, encargado de suministrar energía a todo el equipo emisor, con una capacidad de 12V – 7.2A.

Computadora portátil. Es un equipo personal móvil que proporcione internet a la Raspberry a través de un cable Ethernet.

2.2 Métodos

El proyecto se dividirá en las siguientes etapas:

Primera etapa: Análisis, selección y pruebas de sensores para el dispositivo emisor (dispositivo electrónico de registro de datos).

Segunda etapa: Estación Emisora: se realizará la construcción de la infraestructura flotante (boya marítima) para montaje del emisor. En el emisor, procederemos a la configuración del mismo, a realizar pruebas y su debida instalación en la infraestructura flotante.

Tercera Etapa: Estación Receptora: Se realizará la construcción de la infraestructura fija a tierra para el montaje del receptor. En el receptor se procederá a la configuración del mismo, a realizar pruebas y a su debida instalación en la infraestructura fija a tierra.

Cuarta Etapa: Pruebas de alcance entre las estaciones emisora y receptora y medición de consumo de energía de los equipos (emisor y receptor).

Quinta Etapa: Análisis e Implementación de Base de Datos, Diseño y Desarrollo de la aplicación web.

3 Objetivos

3.1 Objetivo General

Desarrollar una plataforma integradora con sistema embebido a bajo costo, que permita adquirir datos hidrometeorológicos con capacidad de envío de datos a un servidor en la nube para monitoreo a tiempo real.

3.2 Objetivos Específicos

Implementar una estructura inoxidable para mantener la estación hidrometeorológica a flote.

Configurar un dispositivo embebido como registrador de datos, al cual se conectarán los sensores para medir parámetros de interés.

Configurar una red inalámbrica para el envío de datos adquiridos hacia una estación en tierra.

Implementar una base de datos en la nube para organizar la información enviada desde la estación en tierra y una aplicación web para el monitoreo de los datos.

Validación de los datos meteorológicos adquiridos con una fuente confiable en nuestro medio.

4. Diseño e Implementación

El esquema general del prototipo está compuesto por un componente estación emisora, estación receptora y un sistema web.

4.1 Componente estación emisora

La estación emisora está formada por una estructura flotante que esta sobre el agua, un periférico registrador de datos encargado de procesar las variables físicas medidas, seis sensores, una batería de 12[V] que energiza el sistema y un XBee para la transmisión de los datos hacia una estación receptora como lo indica la Fig 1.

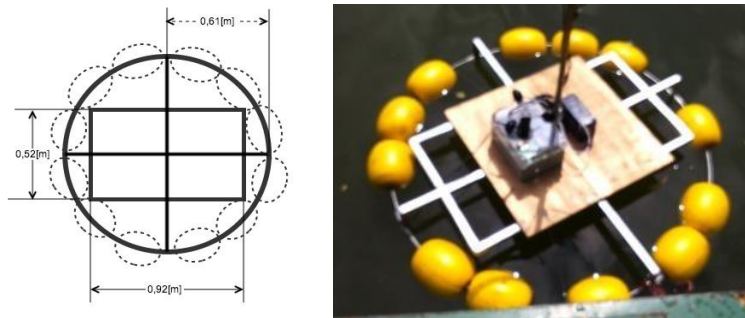


Fig. 1. Diagrama Esquemático y real del Prototipo de Estación Emisora

4.2 Configuración de registrador de datos

El registrador de datos se compone de una tarjeta BeagleBone Black programada y conectada a una placa de expansión de funcionalidades, esta tarjeta contiene módulos desarrollados en Python donde cada módulo permite obtener el valor del sensor respectivo a través de una función, para finalmente crear una trama formada por los datos capturados y es enviada por comunicación serial a la estación receptora, como se muestra en la Fig. 2.

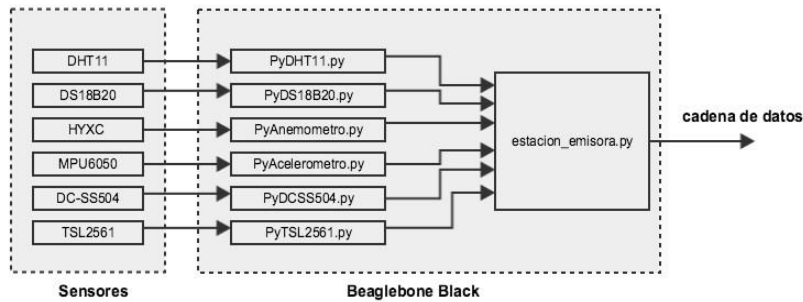


Fig. 2. Esquema de funcionamiento de registrador de datos.

4.3 Componente estación receptora

Está formado por un XBee s1 PRO que recibe los datos desde la estación emisora, una tarjeta Raspberry Pi conectada a internet que se encarga de enviar los datos por medio de un programa desarrollado en python a una base de datos instalada en un Servidor Virtual.

4.4 Configuración Raspberry Pi

Para ésta configuración se instaló el sistema operativo Raspbian y se desarrolló un script en Python para la recepción y envío de datos por medio de una comunicación cliente-servidor TCP/IP hacia el Servidor Virtual como se indica en la Fig. 3.

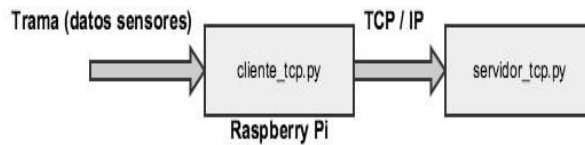


Fig. 3. Bloques del funcionamiento de tarjeta Raspberry Pi.

4.5 Configuración de red inalámbrica

El transporte de la información adquirida por los sensores entre la estación emisora y receptora, se da mediante un enlace establecido de una red punto a punto, por lo que tan solo se necesitó dos XBee s1 PRO. El XBee de la estación emisora y receptora se configuró en el programa coolTerm con los siguientes parámetros como se muestran en la Tabla 1:

Tabla 1. Configuración XBee emisor y receptor.

Función	Comando	Emisor	Receptor
PAN ID	ATID	3001	3001
Mi dirección	ATMY	1	2
Dirección de destino alto	ATDH	0	0
Dirección de destino bajo	ATDL	2	1

4.6 Componente Web

Este componente se encarga de mostrar la información de cada variable física almacenados en una base de datos mostrando el monitoreo de dichas variables por medio de gráficas en tiempo real a través de un aplicación web. Así como también la creación de reportes históricos y notificaciones para alertar cuando las variables tengan un comportamiento fuera del rango de tolerancia configurado por el usuario administrador.

Está formado por un Servidor Virtual (VPS) donde fue instalado un servidor web, una base de datos desarrollada en PostgreSQL y una aplicación web construida en Django y Nodejs que interactúan entre sí como se muestra en la Fig. 4.

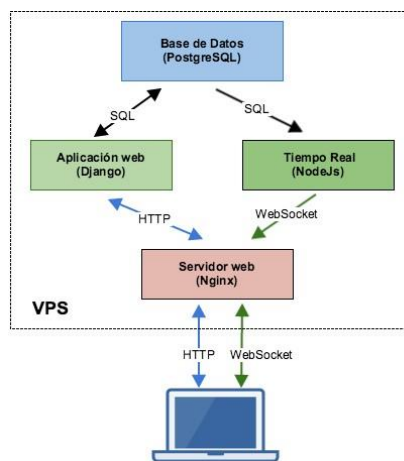


Fig. 4. Diagrama componente web.

4.7 Desarrollo de la aplicación web

La aplicación está desarrollada con tecnologías webs como: Bootstrap framework CSS utilizado para crear las interfaces web, HighCharts librería javascript encargada de la creación de gráficos estadísticos, Socket.IO librería Javascript implementada para generar el comportamiento en tiempo real de los gráficos de monitoreo y finalmente Django 1.7 framework que permite la creación y organización de toda la aplicación web combinando el uso de las tecnologías antes mencionadas bajo el diseño Modelo – Vista – Plantilla, a continuación se describen las interfaces de la aplicación.

La interfaz de autenticación, permite al usuario ingresar al sistema por medio de un usuario y clave a fin de restringir las funcionalidades a usuarios autorizados.

La interfaz de monitoreo general, permite observar el comportamiento de las diferentes variables físicas en gráficos de gauge, donde cada gráfico indica el valor y un color de aviso asociado.

La interfaz de configuraciones, se utiliza para establecer rangos de valores, con el objetivo de indicar niveles de avisos en cada variable física.

La interfaz de reportes, permite al usuario generar reportes de datos en tablas y gráficos, estos reportes pueden ser por períodos de tiempo como años, meses y entre fechas.

5. Pruebas y Resultados

Con el propósito de comprobar el correcto funcionamiento de cada etapa se procedió a realizar diversas pruebas que se mencionan a continuación:

5.1 Captura de datos desde los sensores

Se creó un archivo llamado sensores.py el cual imprime en pantalla los datos obtenidos por cada sensor.

5.2 Conectividad entre XBee emisor y XBee receptor

Se conectó el XBee emisor a un computador por medio de un explorador XBee, se abrió el programa coolTerm y se procedió a enviar datos de prueba hacia el XBee receptor conectado a la Raspberry el cual tenía un programa (sensores.py) que leía y mostraba el dato recibido. Si el dato recibido coincidía con el enviado se aseguraba que la comunicación fue exitosa.

5.3 Comunicación entre la Raspberry y el Servidor Virtual:

Esta prueba se la realizó con una conexión cliente-servidor TCP/IP. Donde el programa cliente que se encuentra en la Raspberry Pi y envía datos de prueba hacia el programa servidor instalado en el Servidor Virtual y éste muestra los datos recibidos con el objetivo de que compruebe la igual entre enviados como recibidos.

5.4 Consumo de energía para recarga de batería

El sistema de la estación emisora se alimenta de una batería, la cual se debe recargar cada cierto tiempo, tiempo que se calcula basado en la fórmula (1), para esto se debe conocer el consumo de cada los elementos como se muestra en la Tabla 2 y el factor de afectación dado por el fabricante.

Tabla 2. Consumo de Elementos del registrador de datos.

Elemento	Consumo[mA]
BeagleBone Black	470
Sensor DHT11	2,38
Sensor DS18B20	0,27
Sensor TSL2561	0,005
Sensor MPU6050	1,5
Sensor DC-SS504	23,7
Sensor HYXC	18,4
Xbee	200

$$\text{Tiempo de duración batería} = \frac{\text{CapacidadBateria(mA)}}{\text{ConsumoEquipoEmisor(mA)} * \text{factor_afectacion}} \quad (1)$$

Consumo Adquisición = 516.255

Consumo Adquisición + Transmisión = 716.255

Tiempo de duración batería = (7200/716,255)*0.7)

Tiempo de duración batería mínima = 7.03 horas

5.5 Comparativa estadística en mediciones de temperatura del ambiente y humedad respecto al INAMHI

Ahora se muestra datos medidos por nuestro equipo ENKI y del INAMHI durante ocho horas, como se indica en la Tabla 3 y Fig. 5. El porcentaje de error de nuestras mediciones respecto al INAMHI como se indica Tabla 4.

Tabla 3. Comparativa en mediciones de Temperatura Aire y Humedad Relativa Aire entre ENKI e INAMHI.

Hora	ENKI		INAMHI	
	Temperatura Aire[°C]	Humedad Relativa Aire[%]	Temperatura Aire[°C]	Humedad Relativa Aire[%]
13:00	26	62	26,75	66,5
14:00	27	60	27,8	62
15:00	28	58	28,4	62,3
16:00	28	62	28,1	64
17:00	26	61	27,3	63,6
18:00	26,75	66	27,5	67,5
19:00	26,75	68	27	70,2
20:00	26	69	26,5	72
21:00	26	66	25,6	72

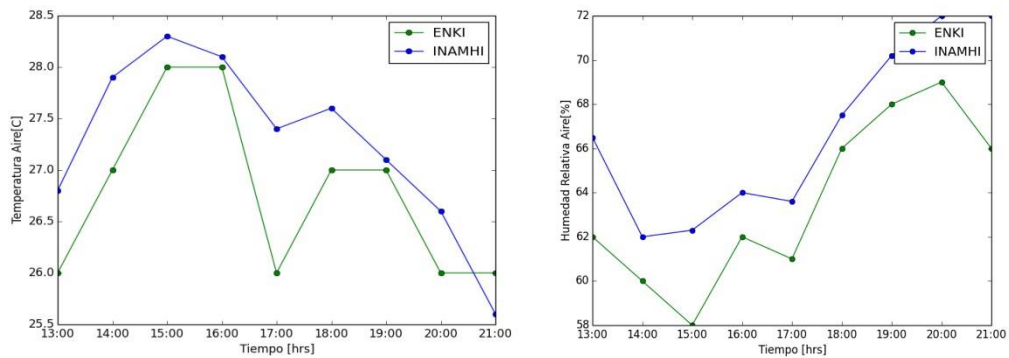


Fig. 5. Gráfico comparativo de temperatura del aire y humedad del sistema ENKI y el INAMHI.

Tabla 4. Porcentaje de Error ENKI respecto al INAMHI.

Variable Física	Porcentaje Error
Temperatura Aire	9 %
Humedad Relativa Aire	12 %

6. Discusiones y Conclusiones

Para el grupo de datos adquiridos por la estación hidrometeorológica se obtuvieron valores que guardan una aceptable correlación con los datos del INAMHI. Factores como acondicionamiento de sensores que trabajan a diferentes niveles de voltaje que el del sistema embebido BeagleBone influye en los valores de correlación, además el uso de sensores económicos para cumplir el objetivo de hacer una estación hidrometeorológica económica introduce imprecisión en las mediciones. Procesos de filtrado tales como valores promedios luego de x muestreos antes de enviar los datos a la estación receptora en tierra, significó una mejoría en el valor del coeficiente de correlación, no ocurriendo lo mismo con las señales que demandaban filtros a nivel de hardware tales como velocidad del viento[8]. El bajo consumo de este prototipo sugiere que el uso de paneles solares en un posterior trabajo nos permitirá tener autonomía en la adquisición de los datos y así poder realizar mediciones en áreas más extensas con más estaciones.

Se ha logrado desarrollar el hardware para la instrumentación entre los diferentes tipos de sensores y el sistema embebido BeagleBone, en este último corre el programa `estacion_hidrometeorologica.py` desarrollado en lenguaje Python que permite acceder a los sensores a través de sus librerías para obtener los valores de las mediciones en tiempo real de cada uno de ellos y posteriormente ser enviadas a la estación receptora. Se estableció la conexión TCP/IP entre la Raspberry Pi y el VPS, lo que permitió que la información enviada de la estación emisora, sea guardada en una base de datos para ser mostrada y monitoreada en la aplicación web a través de gráficos y reportes. Las gráficas de las variables adquiridas fueron comparadas con la base de datos del INAMHI a nivel de la costa Ecuatoriana lo cual nos dan tasas de error aceptables ya que las mediciones fueron puntualmente realizadas en el lago de la ESPOL.

7. Recomendaciones

Para conocer a profundidad otras variables hidrometeorológicas como presión atmosférica, dirección del viento y oleaje se propone conectar una mayor cantidad de sensores al prototipo de estación hidrometeorológica.

Como mejora al prototipo, se considera colocar paneles solares para extender la carga de la batería que alimenta al registrador de datos y evitar de esta forma un constante mantenimiento y cambio de este componente.

Como sugerencia se debería realizar un análisis del tiempo de vida de los elementos más importantes que conforman la estación emisora, como los sensores, el registrador de datos, batería y estructura flotante para estimar el tiempo de cambio de estos componentes.

En caso de no existir una constante conexión de internet en el componente receptor, se aconseja almacenar los datos en la tarjeta Raspberry para su posterior envío al servidor web con el fin de evitar la pérdida de los datos en dicho periodo de tiempo.

Configurar permisos a la aplicación web con el objetivo de mostrar a los usuarios visitantes información de dominio público y otorgar al sistema un mayor nivel de seguridad de los datos.

8. Referencias

1. Salvatierra, Xavier Miranda, Christian Ulloa López, Carlos Salazar López, and Victor Asanza Armijos. "Prototipo de un Sistema Embebido Configurable para la Adquisición y Monitoreo de Datos utilizando una Tarjeta de Desarrollo Beaglebone Black de Texas Instruments Aplicado a la Agricultura."
2. Jej j bvbv v /c/x/.d.

Función	Comando	Emisor	Receptor
PAN ID	ATID	3001	3001
Mi dirección	ATMY	1	2
Dirección de destino alto	ATDH	0	0
Dirección de destino bajo	ATDL	2	1

3. b"Avaliação do sensor DHT11-medidas de temperatura e umidade relativa do ar." III JORNACITEC. 2014.
4. Disponible en World Wide Web: < <http://goo.gl/QOFOVT>>
5. CHEN, Sheng-han, Qi-hong LIU, and Zhu DING. "Design and Realization of Automatic Identification of 1-Wire Bus Digital Thermometer DS18B20 [J]."Instrument Technique and Sensor 5 (2010): 007.
6. Wu, Chen Qingguan Xue. "High Precision One-Wire Digital Temperature SensorDS1820'Usage [J]." JOURNAL OF TRANSDUCER TECHNOLOGY 4 (1998).
7. de la Cal Mendoza, Gabriel. "Modelado, simulación, construcción y control de un Quadcopter." (2014).
8. Disponible en World Wide Web: < <http://goo.gl/7TqE8E> >

9. Mattio, Héctor Fernando, and Fernando Tilca. "PARA MEDICIONES DE VELOCIDAD Y DIRECCIÓN DE VIENTO CON FINES DE GENERACIÓN ELÉCTRICA, Y MEDICIÓN DE POTENCIA ELÉCTRICA GENERADA POR AEROGENERADORES." (2009).
10. Konno, Toshiaki, Naoki Kitaura, and Nobuaki Haga. "Magnetic sensor module." U.S. Patent No. 7,868,612. 11 Jan. 2011.
11. Disponible en World Wide Web: < <http://goo.gl/xddniR> >
12. Disponible en World Wide Web: < <http://goo.gl/2JXrz8> >
13. Minghui, Yang, Yang Peng, and Shi Wangwang. "Light Intensity Sensor Node Based on TSL2561 [J]." *Microcontrollers & Embedded Systems* 6 (2010): 017.